

Marken der
Brands of **ABI Gruppe**



Weitere Informationen erhalten Sie bei Ihrem ABI Vertriebspartner. Oder besuchen Sie uns im Internet unter: www.abi-gmbh.de. Änderungen in Konstruktion und Ausstattung sind vorbehalten. Die Angaben in diesem Prospekt sind als annähernd zu betrachten. Die Abbildungen können auch Sonderausstattungen enthalten, die nicht zum serienmäßigen Lieferumfang gehören.

For further informations please contact your ABI sales assistant. Or you visit us on the Internet at www.abi-gmbh.de. Design subject to modifications. The details in this leaflet have to be regarded as approximate. The illustrations also can contain special outfits which are not part of the standard scope of supply.

ABI Maschinenfabrik
und Vertriebsgesellschaft mbH
Am Knüchel 4
D-63843 Niedernberg
Germany

Telefon: +49 (0) 6028 123-101, -102
Telefax: +49 (0) 6028 123-109
eMail: info@abi-gmbh.de

Teleskopmäkler

Telescopic leader mast



MOBILRAM-System TM 14/17 VSL



© ABI GmbH, Niedernberg/Deutschland. Nachdruck, auch auszugsweise, nur mit schriftlicher Genehmigung der ABI GmbH/Niedernberg.

Technische Daten TM 14/17 VSL

Mäklerneigung vor/zurück	Grad max.	4/5
Mäklerneigung seitlich	Grad max.	4
Mäklerschwenkbereich	Grad max.	+/- 93

Vorspannkraft Mäklerzylinder	kN max.	120
Zugkraft Mäklerzylinder	kN max.	200
Nutzlast	kg max.	9000
Drehmomentaufnahme	daNm	4500

Hilfswinde

Zugkraft	kN max.	50
Seilgeschwindigkeit	m/min	35

Gewicht der Rammeinheit ohne Arbeitsgerät je nach Trägergerät	t ca.	50 - 54
---	-------	---------

Maße TM 14/17 VSL

A	Höhe min./max.	mm	12175 - 22100
B	max. Höhe bis Verriegelung Schnellwechsellanlage	mm	19140
C	Mitte bis Führung	mm	4245 - 5330
D	Mitte bis Heckradius Mäklerverschiebung unterflur	mm	3700 - 4000 2000

Mäkler

E	Führungsbreite	mm	500
F	Führungsdicke	mm	50

Transportmaße

G	Länge	mm	12700
H	Höhe	mm	3500
K	Breite (Standardkettenbreite)	mm	3000

Trägergerät SR 35 T-D

Motor CAT C15

Leistung (EU Stufe IIIA, US EPA TIER 3)	kW	433
hydr. Volumenstrom	l/min	2 x 310 1 x 125, 1 x 200

Motor CAT C18

Leistung (EU Stufe IIIB, US EPA TIER 4i)	kW	470
hydr. Volumenstrom	l/min	2 x 370 1 x 125, 1 x 200

Arbeitsdruck	MPa	33
Dieseltankinhalt	l	920

Hydraulisch teleskopierbares Fahrwerk

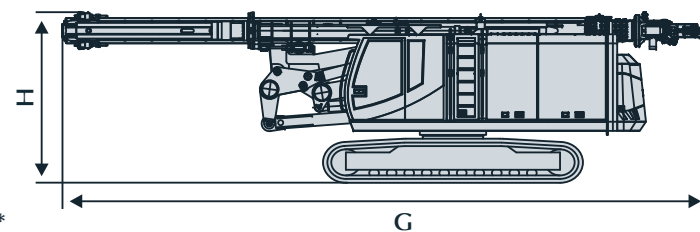
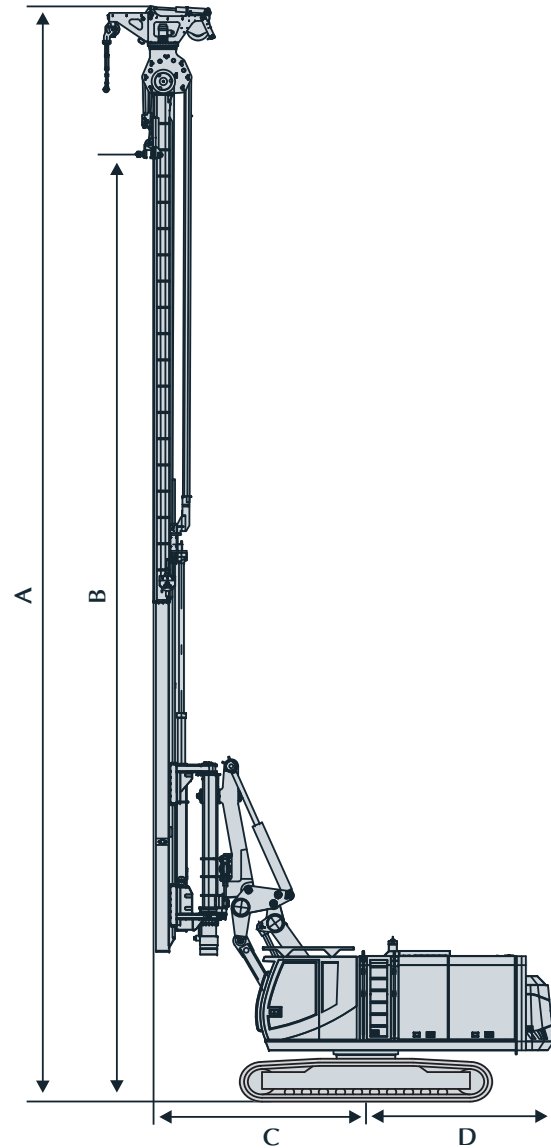
Zugkraft	kN	340
S Spurbreite	mm	2300 - 3300
Kettenbreite	mm	700*

Optional

Hydraulisch teleskopierbares Fahrwerk

Zugkraft	kN	560
S Spurbreite	mm	2200 - 3800
Kettenbreite	mm	700*

* Optional Kettenbreiten 800, 900 mm



Technical data TM 14/17 VSL

Leader inclination front/rear	degree max.	4/5
Leader inclination laterally	degree max.	4
Leader slewing range	degree max.	+/- 93

Prestressing force leader cylinder	kN max.	120
Extraction force leader cylinder	kN max.	200
Load capacity	kg max.	9000
Torque absorption	daNm	4500

Auxiliary winch

Lifting capacity	kN max.	50
Rope speed	m/min	35

Weight of piling equipment without attachment depending on carrier unit t approx.	t approx.	50 - 54
---	-----------	---------

Dimensions TM 14/17 VSL

A	Height min./max.	mm	12175 - 22100
B	Max. height up to rapid changing device	mm	19140
C	Center to guide	mm	4245 - 5330
D	Center to back Underground lowering depth	mm	3700 - 4000 2000

Leader mast

E	Guide width	mm	500
F	Width	mm	50

Transport dimensions

G	Length	mm	12700
H	Height	mm	3500
K	Width (Standard track shoes width)	mm	3000

Base carrier SR 35 T-D

Engine CAT C15

Engine power (EU Stage IIIA, US EPA TIER 3)	kW	433
Hydraulic flow rate	l/min	2 x 310 1 x 125, 1 x 200

Engine CAT C18

Engine power (EU Stage IIIB, US EPA TIER 4i)	kW	470
Hydraulic flow rate	l/min	2 x 370 1 x 125, 1 x 200

Nominal oil pressure	MPa	33
Fuel tank capacity	l	920

Hydraulic extendable under carriage

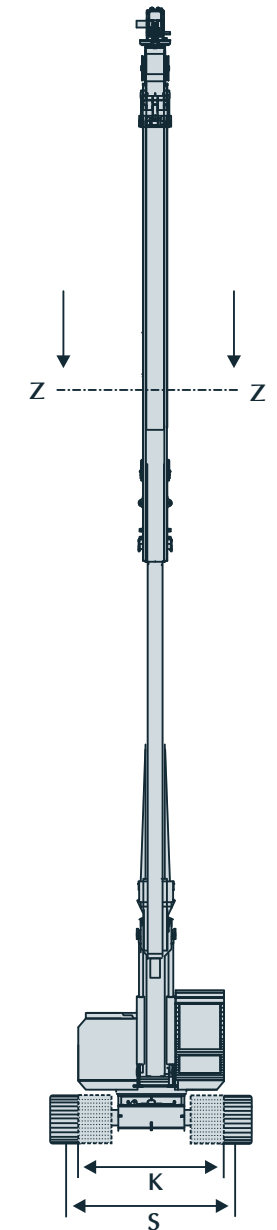
Pulling force	kN	340
S Track gauge	mm	2300 - 3300
Track shoes width	mm	700*

Optional

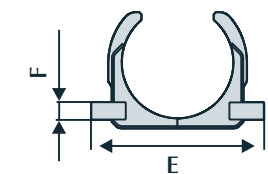
Hydraulic extendable under carriage

Pulling force	kN	560
S Track gauge	mm	2300 - 3800
Track shoes width	mm	700*

* Optional track shoes width 800, 900 mm



Mäklerquerschnitt Z - Z



Leader cross section Z - Z