

Marken der
Brands of **ABI Gruppe**



Weitere Informationen erhalten Sie bei Ihrem ABI Vertriebspartner. Oder besuchen Sie uns im Internet unter: www.abi-gmbh.de. Änderungen in Konstruktion und Ausstattung sind vorbehalten. Die Angaben in diesem Prospekt sind als annähernd zu betrachten. Die Abbildungen können auch Sonderausstattungen enthalten, die nicht zum serienmäßigen Lieferumfang gehören.

For further informations please contact your ABI sales assistant. Or you visit us on the Internet at www.abi-gmbh.de. Design subject to modifications. The details in this leaflet have to be regarded as approximate. The illustrations also can contain special outfits which are not part of the standard scope of supply.

ABI Maschinenfabrik
und Vertriebsgesellschaft mbH
Am Knüchel 4
D-63843 Niedernberg
Germany

Telefon: +49 (0) 6028 123-101, -102
Telefax: +49 (0) 6028 123-109
eMail: info@abi-gmbh.de

Starrmäkler

Fixed leader mast

MOBILRAM-System SM 11/14 V

© ABI GmbH, Niedernberg/Deutschland. Nachdruck, auch auszugsweise, nur mit schriftlicher Genehmigung der ABI GmbH/Niedernberg.



Technische Daten SM 11/14 V

Mäklerneigung vor/zurück	Grad max.	4/5
Mäklerneigung seitlich	Grad max.	4
Mäklerschwenkbereich	Grad max.	+/- 93

Vorspannkraft Mäklerzylinder	kN max.	70
Zugkraft Mäklerzylinder	kN max.	200
Nutzlast	kg max.	10000
Drehmomentaufnahme	daNm	10000

Hilfswinde		
Zugkraft	kN max.	50
Seilgeschwindigkeit	m/min	35
Kellywinde (optional)		
Zugkraft	kN max.	120
Seilgeschwindigkeit	m/min	65

Gewicht der Rammeinheit ohne Arbeitsgerät je nach Trägergerät	t ca.	48 - 52
---	-------	---------

Maße SM 11/14 V

A	Höhe min./max.	mm	15900 - 19035
B	max. Höhe bis Verriegelung Schnellwechsellanlage	mm	16100
C	Mitte bis Führung	mm	3850 - 4940
D	Mitte bis Heckradius Mäklerverschiebung unterflur	mm	3300 - 3700 1935

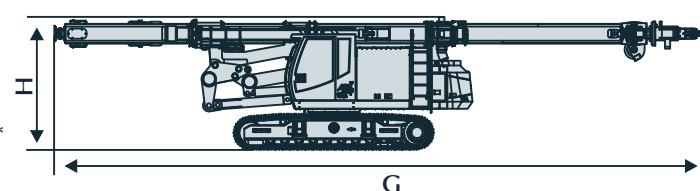
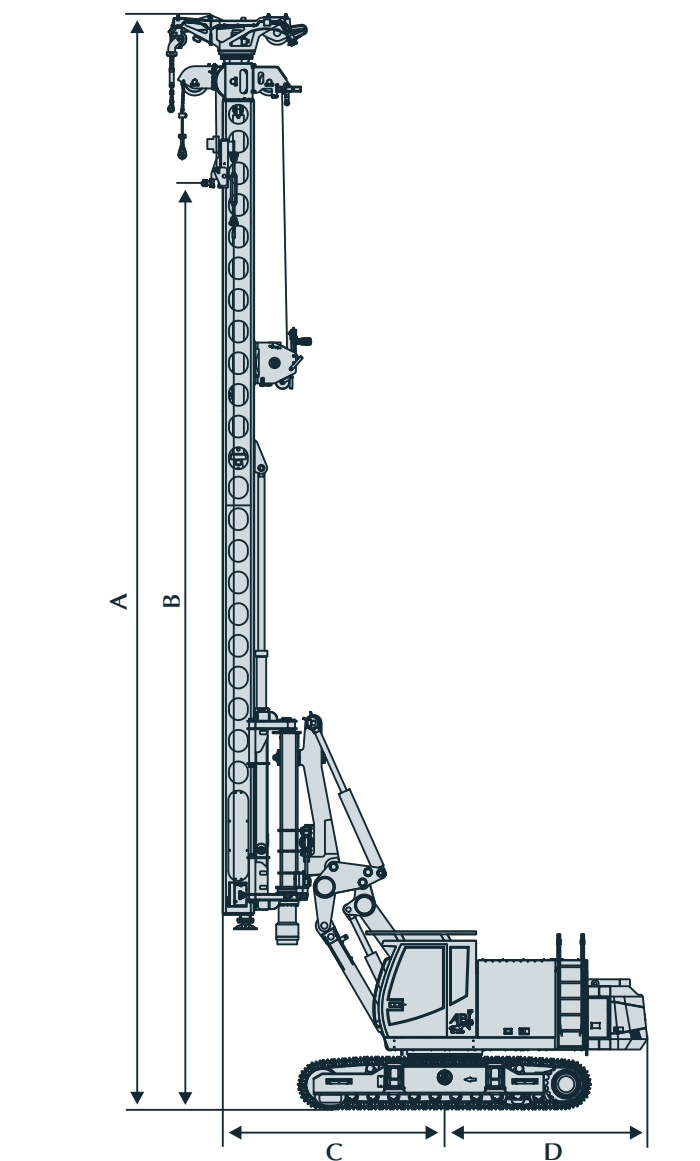
Mäkler			
E	Führungsbreite	mm	500
F	Führungsdicke	mm	50

Transportmaße			
G	Länge	mm	16510
H	Höhe	mm	3400
K	Breite (mit Standardketten)	mm	3000

Trägergerät SR 25 T

Motor Scania DC9		
Leistung (EU Stufe IIIB)	kW	257
hydr. Volumenstrom	l/min	2 x 350 1 x 200
Arbeitsdruck	MPa	32
Dieseltankinhalt	l	580

Hydraulisch teleskopierbares Fahrwerk			
Zugkraft	kN		340
S	Spurbreite	mm	2300 - 3300
	Kettenbreite	mm	700*



Technical data SM 11/14 V

Leader inclination front/rear	degree max.	4/5
Leader inclination laterally	degree max.	4
Leader slewing range	degree max.	+/- 93

Prestressing force leader cylinder	kN max.	70
Extraction force leader cylinder	kN max.	200
Load capacity	kg max.	10000
Torque absorption	daNm	10000

Auxiliary winch		
Lifting capacity	kN max.	50
Rope speed	m/min	35
Kelly winch (optional)		
Lifting capacity	kN max.	120
Rope speed	m/min	65

Weight of piling equipment without attachment depending on carrier unit	t approx.	48 - 52
---	-----------	---------

Dimensions SM 11/14 V

A	Height min./max.	mm	15900 - 19035
B	Max. height up to rapid changing device	mm	16100
C	Center to guide	mm	3850 - 4940
D	Center to back Underground lowering depth	mm	3300 - 3700 1935

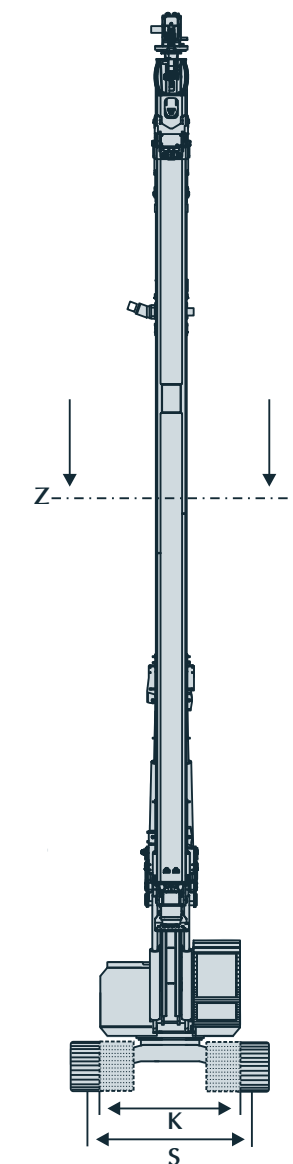
Leader mast			
E	Guide width	mm	500
F	Width	mm	50

Transport dimensions			
G	Length	mm	16510
H	Height	mm	3400
K	Width (with standard track shoes)	mm	3000

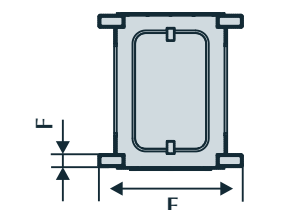
Base carrier SR 25 T

Engine Scania DC9			
Engine power (EU Stage IIIB)	kW		257
Hydraulic flow rate	l/min		2 x 350 1 x 200
Nominal oil pressure	MPa		32
Fuel tank capacity	l		580

Hydraulic extendable under carriage			
Pulling force	kN		340
S	Track gauge	mm	2300 - 3300
	Track shoes width	mm	700*



Mäklerquerschnitt Z - Z



Leader cross section Z - Z

* Optional Kettenbreiten 800, 900 mm

* Optional track shoes width 800, 900 mm