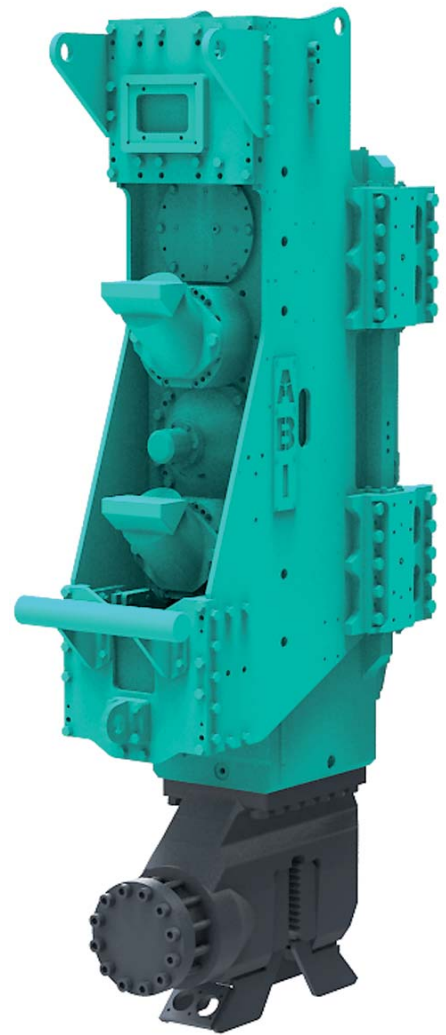




Vibratoren Vibrators

MRZV-V MRZV-S





Vibratoren MRZV-V und MRZV-S

Mäklergeführte Vibratoren mit verstellbarem statischen Moment

Leader mast guided Vibrators with adjustable static moment

Technische Daten ¹ / Technical data ¹

			MRZV 12V	MRZV 20V	MRZV 30V
Statisches Moment	Static moment	kgm	0-12	0-20	0-30
Dynamische Masse	Dynamic mass	kg	2180	2750	3950
Nenndrehzahl	Nominal revolutions	min ⁻¹	2135	2140	2135
Fliehkraft bei Nenndrehzahl	Centrifugal force at nominal frequency	kN	600	1000	1500
Statische Zugkraft max.	Static extraction force max.	kN	180/200	200	200/270/300/380
Maximaler Arbeitsdruck	Maximum oil pressure	MPa	35	35	35
Empfohlene Motorisierung Trägergerät	Recommended installed power of carrier	kW	250 - 300	470	570
Gesamtgewicht	Total weight	kg	3200	4150	5240
Transportgewicht	Transport weight	kg	3420	4370	5750

Mäklergeführte starre Vibratoren

Leader mast guided fixed Vibrators

Technische Daten ¹ / Technical data ¹

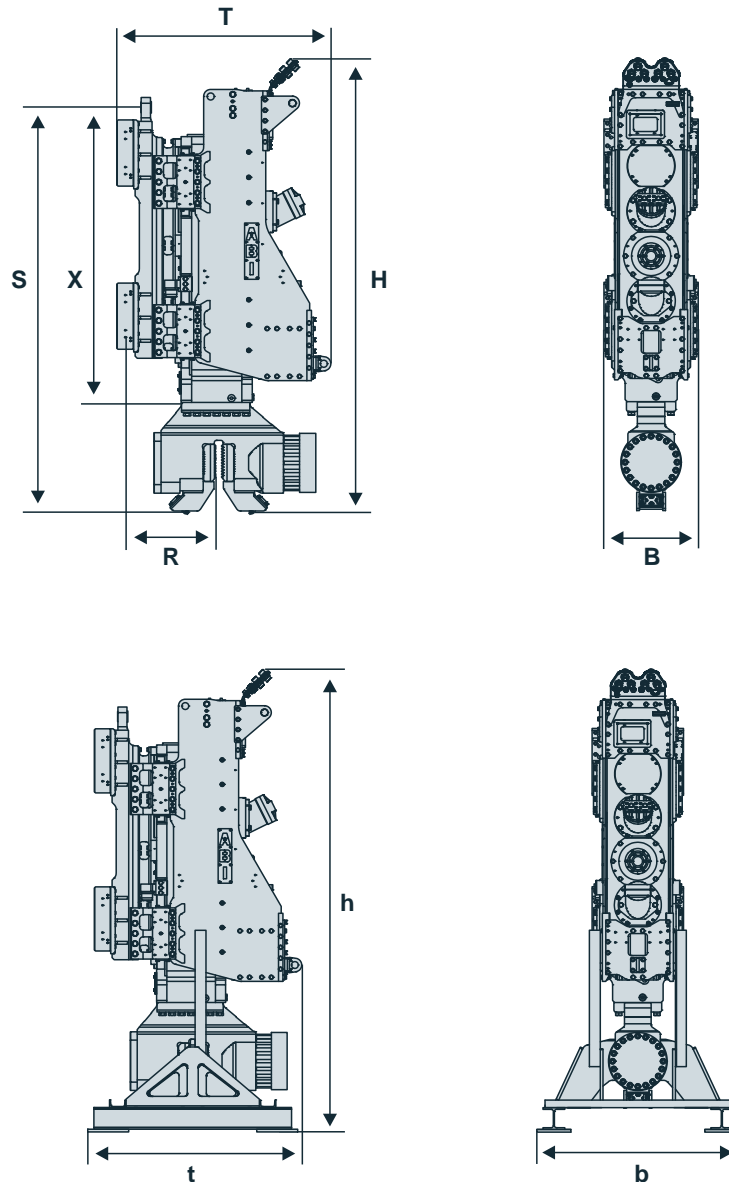
			MRZV 18S	MRZV 22S	MRZV 30S
Statisches Moment	Static moment	kgm	18	22	30
Dynamische Masse	Dynamic mass	kg	2700	2745	3950
Nenndrehzahl	Nominal revolutions	min ⁻¹	2250	2035	2135
Fliehkraft bei Nenndrehzahl	Centrifugal force at nominal frequency	kN	1000	1000	1500
Statische Zugkraft max.	Static extraction force max.	kN	200	200	200/270/300/380
Maximaler Arbeitsdruck	Maximum oil pressure	MPa	35	35	35
Empfohlene Motorisierung Trägergerät	Recommended installed power of carrier				
- Standard	- standard	kW	433	470	570
- Vibrostopsäulen ²	- vibro column instalation ²	kW	190 - 260	190 - 260	400 - 470
Gesamtgewicht	Total weight	kg	3930	3970	5200
Transportgewicht	Transport weight	kg	4150	4190	5710

¹ mit Standardklemmzange / ¹ with standard clamp assembly

² Maße und Gewichte von Vibratoren für die Herstellung von Vibrostopsäulen weichen von den aufgeführten Standardmodellen ab / ² dimensions and weights of vibrator models for the instalation of vibro stone columns vary from the listed standard models

Maße ¹ / Dimensions ¹

		MRZV 12V	MRZV 20V	MRZV 30V	MRZV 18S	MRZV 22S	MRZV 30S
H	mm	2375	2720	3220	2720	2720	3220
B	mm	610	690	690	690	690	690
T	mm	1450	1450	1520	1450	1450	1520
R	mm	650	650	650	650	650	650
S	mm	2370	2530	2870	2530	2530	2870
X	mm	1785	1880	2100	1880	1880	2100
Transportmaße/ transport dimensions							
h	mm	2540	2800	3400	2800	2800	3400
b	mm	1030	1030	1480	1030	1030	1480
t	mm	1450	1450	1570	1450	1450	1570



¹ mit Standardklemmzange
¹ with standard clamp assembly



Marken der
Brands of **ABI Gruppe**



Weitere Informationen erhalten Sie bei Ihrem ABI Verkäufer. Oder besuchen Sie uns im Internet unter: www.abi-gmbh.de. Änderungen in Konstruktion und Ausstattung sind vorbehalten. Die Angaben in diesem Prospekt sind als annähernd zu betrachten. Die Abbildungen können auch Sonderausstattungen enthalten, die nicht zum serienmäßigen Lieferumfang gehören. Nicht dargestellte Ausstattungsvarianten können zu Änderungen der technischen Daten führen.

For further informations please contact your ABI sales assistant. Or you visit us on the Internet at www.abi-gmbh.de. Design subject to modifications. The details in this leaflet have to be regarded as approximate. The illustrations also can contain special outfits which are not part of the standard scope of supply. Not represented equipment variants can lead to modifications of the technical data.

ABI Maschinenfabrik
und Vertriebsgesellschaft mbH
Am Knüchel 4
D-63843 Niedernberg
Germany

Telefon: +49 (0) 6028 123-101, -102
Telefax: +49 (0) 6028 123-109
eMail: info@abi-gmbh.de